



**FITTING INSTRUCTIONS FOR CP0471 RACE CRASH PROTECTORS
FOR BMW S1000RR '19-**



**THIS KIT CONTAINS THE ITEMS PICTURED AND LABELLED BELOW.
DO NOT PROCEED UNTIL YOU ARE SURE ALL PARTS ARE PRESENT.**

PLEASE NOTE THAT THE WAY THE KIT IS PACKED DOES NOT NECESSARILY REPRESENT THE WAY OF MOUNTING TO THE BIKE

PLEASE NOTE THAT IN CASES WHERE KITS ARE PACKED WITH RUBBER WASHERS HOLDING THE COMPONENTS ONTO THE BOLT – *THE RUBBER WASHERS SHOULD BE THROWN AWAY!*

THE PARTS SHOWN MAY BE REPRESENTATIVE ONLY (FOR CLARITY OF INSTRUCTIONS ONLY)

DIGITAL COPIES OF THESE INSTRUCTIONS ARE AVAILABLE TO DOWNLOAD FROM WWW.RG-RACING.COM

GENERAL TORQUE SETTINGS

M4 BOLT = 8Nm
M5 BOLT = 12Nm
M6 BOLT = 15Nm
M8 BOLT = 20Nm
M10 BOLT = 40Nm

TOOLS REQUIRED

- T50 Torx Key/Socket
- 17mm Socket and Ratchet
- Torque Wrench
- Scissor Jack

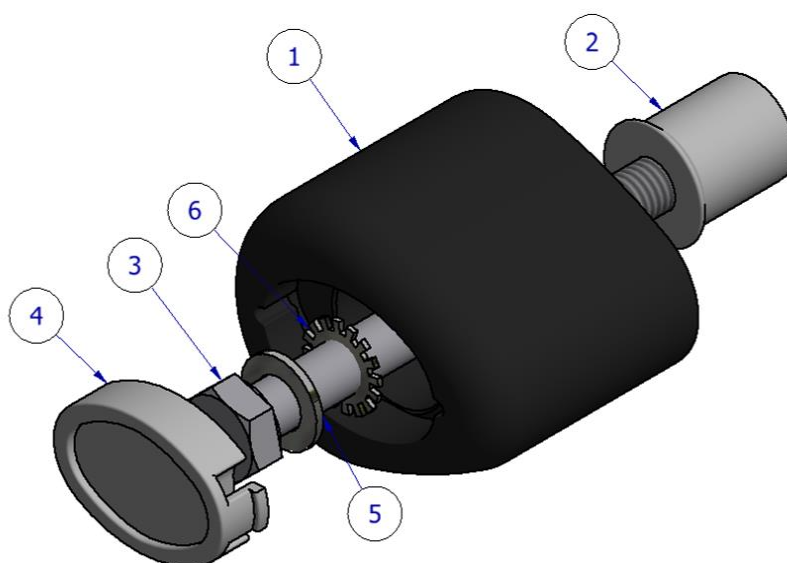
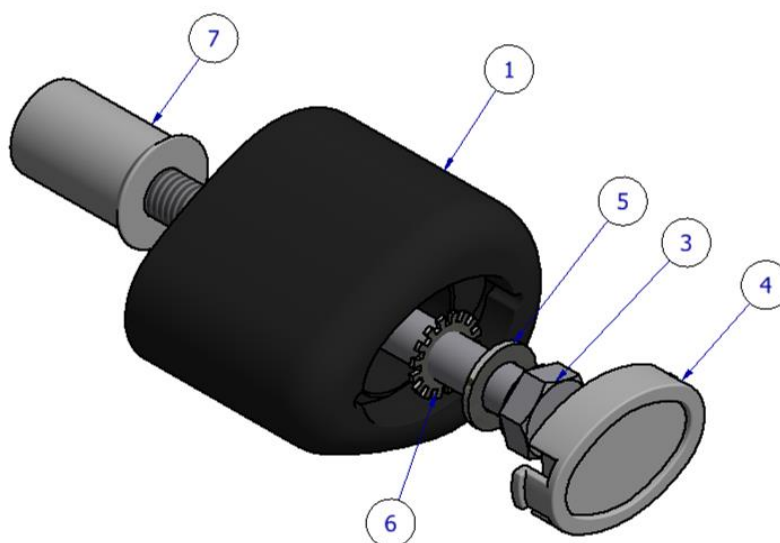
R&G

Unit 1, Shelley's Lane, East Worldham, Alton, Hampshire, GU34 3AQ

Tel: +44 (0)1420 89007 Fax: +44 (0)1420 87301 www.rg-racing.com Email: info@rg-racing.com

**This Kit Contains:**

- Item 1 = 2x CRASH PROTECTOR BOBBINS (B0063) W / 10mm COMPRESSION-SLEEVE (CS066)
- Item 2 = 1x LHS BOBBIN SPACER 24mm LENGTH (S0142)
- Item 3 = 2x M10 x 1.5 x 100mm HEX HEAD BOLTS
- Item 4 = 2x BOBBIN CAPS W/BUBBLE STICKER AFFIXED (BC0002)
- Item 5 = 2x M10 WASHERS
- Item 6 = 2x SHAKE-PROOF WASHERS (LW0001)
- Item 7 = 1x RHS BOBBIN SPACER 31mm LENGTH (S0141)

LHS ASSEMBLY**RHS ASSEMBLY**

R&G

Unit 1, Shelley's Lane, East Worldham, Alton, Hampshire, GU34 3AQ

Tel: +44 (0)1420 89007 Fax: +44 (0)1420 87301 www.rg-racing.com Email: info@rg-racing.com



AERO STYLE CRASH-PROTECTOR ORIENTATION



FITTING INSTRUCTIONS



Picture 1



Picture 2



Picture 3



Picture 4

R&G

Unit 1, Shelley's Lane, East Worldham, Alton, Hampshire, GU34 3AQ

Tel: +44 (0)1420 89007 Fax: +44 (0)1420 87301 www.rg-racing.com Email: info@rg-racing.com



Picture 5



Picture 6

- **Before fitting the R&G crash protectors, it is advised that a scissor jack is positioned underneath the bike at a suitable mounting point to support the weight of the engine during fitment, as shown in picture 1. A small piece of wood should also be placed between the jack and the mounting point to help to spread the load.**
- Beginning on the right-hand side of the bike, remove the original engine mounting bolt using a T50 torx key/socket, as shown in picture 2.
- Now assemble the first crash protector, referring to the RHS assembly diagram on page 2 and shown in picture 3. First slide a washer (item 5) over one of the new hex-head bolts (item 3), followed by one of the serrated washers (item 6). Next, slide the bolt assembly through one of the included crash bobbins (item 1), then slide the longer spacer (item 7) over the exposed end of the bolt, ensuring the tapered end sits against the bobbin's rear face.
- Offer the pre-assembled crash protector up to the vacant engine mounting point as shown in picture 4, then tighten the crash protector bolt using a ratchet fitted with a 17mm socket until you feel some compression. Tighten a little more so that you feel the compression increase slightly, then apply a quarter turn. Do not over-tighten as damage can occur to the bike. Do not exceed 40Nm of torque. **PLEASE NOTE, THE CRASH PROTECTOR MUST BE POSITIONED AS IN THE DIAGRAM ON PAGE 2, WITH THE LARGER END TOWARDS THE FRONT OF THE BIKE.**
- Moving to the left-hand side of the bike, repeat the previous steps, assembling the crash protector with the shorter spacer (item 2), referring to the RHS assembly diagram on page 2 and picture 5.
- Finally, fit the bobbin caps (item 4) to both crash protectors, as shown in picture 6.

R&G

Unit 1, Shelley's Lane, East Worldham, Alton, Hampshire, GU34 3AQ

Tel: +44 (0)1420 89007 Fax: +44 (0)1420 87301 www.rg-racing.com Email: info@rg-racing.com

**CONSUMER NOTICE**

The catalogue description and any exhibition of samples are only broad indications of the Products and R&G may make design changes which do not diminish their performance or visual appeal and supplying them in such state shall conform to the order. The Buyer acknowledges no representation or warranty (other than as to title) has been given or will apply to the Products other than those in R&G's order or confirmation and the Buyer confirms it has chosen the Products as being of merchantable quality and suitable for its particular purposes. Where R&G fits the Products or undertakes other services it shall exercise reasonable skill and care and rectify any fault free of charge unless the workmanship has been disturbed. The Buyer is responsible for ensuring that the warranty on the motorcycle is not affected by the fitting of the Products. On return of any defective Products R&G shall at its option either supply a replacement or refund the purchase money but shall not be liable if the Products have been modified or used or maintained otherwise than in accordance with R&G's or manufacturer's instructions and good engineering practice or if the defect arises from accident or neglect. Other than identified above and subject to R&G not limiting its liability for causing death and personal injury, it shall not be liable for indirect or consequential loss and otherwise its liability shall be limited to the amounts paid by the Buyer for the Products or the fitting or service concerned. These terms do not affect the Buyer's statutory rights.

R&G RACING RETURNS POLICY (NON-FAULTY GOODS)

Returns must be pre-authorized (if not pre-authorized the return will be rejected). Goods may only be returned direct to us if they were purchased direct from us (customer must prove if necessary). Otherwise to be returned to original vendor. Goods must be in re-sellable condition, in the opinion of R&G Racing. All returns are subject to a 25% restocking and handling fee (25% of the gross value exc. P&P - at the prevailing price at time of purchase). The customer must pay any and all carriage charges. No returns of discontinued products, unless within 14 days of purchase. This policy does not affect your statutory rights and does not refer to faulty goods.

R&G

Unit 1, Shelley's Lane, East Worldham, Alton, Hampshire, GU34 3AQ

Tel: +44 (0)1420 89007 Fax: +44 (0)1420 87301 www.rg-racing.com Email: info@rg-racing.com



**NOTICE DE MONTAGE CP0471 PROTECTIONS CRASH COMPÉTITION
POUR BMW S1000RR '19-**



**LE KIT CONTIENT LES ARTICLES EXPOSÉS CI-DESSOUS, VÉRIFIER QUE TOUTES LES PIÈCES SOIENT PRÉSENTES AVANT DE
PROCÉDER AU MONTAGE.**

**La façon dont le kit est emballé ne correspond pas forcément à la façon de monter les pièces sur la
moto**

NOTEZ QUE SI LES KITS SONT EMBALLÉS AVEC DES RONDELLES EN CAOUTCHOUC SERVANT À TENIR LES
COMPOSANTS, *CES RONDELLES DOIVENT ÊTRE JETÉES !*

**LES PARTIES PRÉSENTÉES PEUVENT ÊTRE UNIQUEMENT REPRESENTATIVES (POUR LA
CLARTE DES INSTRUCTIONS UNIQUEMENT)**

Notice disponible au téléchargement sur WWW.RG-RACING.COM

VALEURS DE SERRAGE RECOMMANDÉES

M4 BOULON = 8Nm
M5 BOULON = 12Nm
M6 BOULON = 15Nm
M8 BOULON = 20Nm
M10 BOULON = 40Nm

OUTILS REQUIS

- Clé Torx T50
- 17mm cliquet + douille
- Clé dynamométrique
- Cric sciseau

R&G

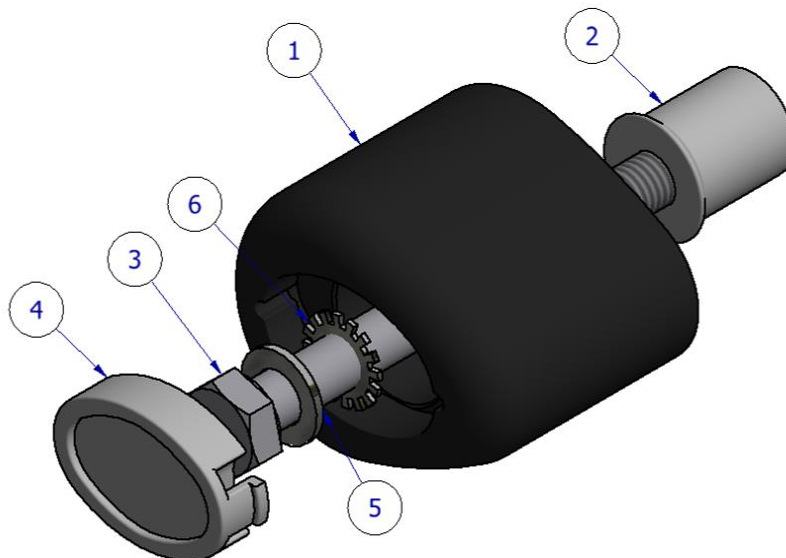
Unit 1, Shelley's Lane, East Worldham, Alton, Hampshire, GU34 3AQ
Tel: +44 (0)1420 89007 Fax: +44 (0)1420 87301 www.rg-racing.com Email: info@rg-racing.com



Le kit contient:

- Article 1 = 2x PROTECTIONS CRASH (B0063) W / 10mm MANCHON DE COMPRESSION (CS066)
- Article 2 = 1x ENTRETOISE DE BOBINE GAUCHE 24mm (S0142)
- Article 3 = 2x M10 x 1.5 x 100mm BOULONS
- Article 4 = 2x STICKERS DE CAPUCHONS DE BOBINE (BC0002)
- Article 5 = 2x M10 RONDELLES
- Article 6 = 2x RONDELLES ANTI-VIBRATION (LW0001)
- Article 7 = 1x ENTRETOISE DE BOBINE DROITE 31mm (S0141)

ASSEMBLAGE GAUCHE

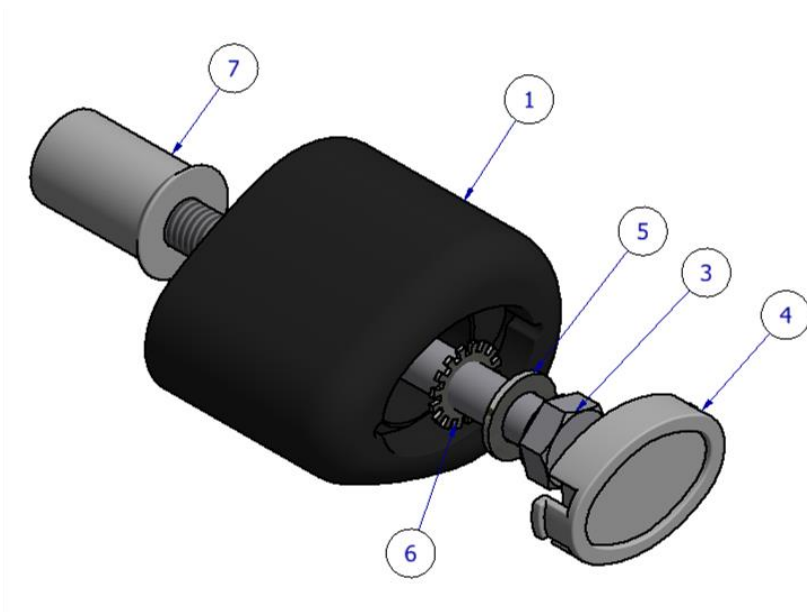


ASSEMBLAGE DROIT

R&G

Unit 1, Shelley's Lane, East Worldham, Alton, Hampshire, GU34 3AQ

Tel: +44 (0)1420 89007 Fax: +44 (0)1420 87301 www.rg-racing.com Email: info@rg-racing.com



PROTECTION CRASH LATÉRALE





- **Avant d'installer les protections R&G, il est conseillé de placer un cric ciseau sous la moto à un endroit approprié pour supporter le poids du moteur pendant le montage, comme indiqué sur la photo 1. Un petit morceau de bois doit également être placé entre le cric et le point de support pour aider à répartir la charge.**
- En partant du côté droit de la moto, retirez le boulon de fixation du moteur d'origine à l'aide d'une clé / douille T50 Torx, voir la photo 2.
- Assemblez maintenant la première protection en vous reportant au schéma du côté droit de la page 2 et illustré sur la photo 3. Commencez par faire glisser une rondelle (article 5) sur l'un des nouveaux boulons (article 3), puis l'une des rondelles dentelées (article 6). Ensuite, faites glisser le boulon à travers l'une des bobines de protection incluses (article 1), puis faites glisser une entretoise (article 7) sur l'extrémité exposée du boulon, en veillant à ce que son extrémité conique repose contre la face arrière de la protection.
- Présentez la protection pré-assemblée jusqu'au point de fixation du moteur libre, comme indiqué sur la photo 4, puis serrez le boulon de protection crash à l'aide d'un cliquet équipé d'une douille de 17 mm jusqu'à ce que vous ressentiez une certaine compression. Serrez un peu plus pour que la compression augmente légèrement, puis appliquez un quart de tour. Ne serrez pas trop fort car la moto pourrait être endommagée. Ne pas dépasser 40 Nm de couple. **VEUILLEZ NOTER QUE LA PROTECTION DOIT ÊTRE POSITIONNÉE COMME SUR LE SCHÉMA DE LA PAGE 2, AVEC L'EXTRÉMITÉ LA PLUS LARGE VERS L'AVANT DE LA MOTO.**
- En partant du côté gauche de la moto, répétez les étapes du dessus, en assemblant la protection crash avec l'entretoise courte (article 2), en vous référant au schéma d'assemblage de la page 2 et la photo 5.
- Enfin, montez les capuchons de protection (article 4) sur les deux protections, comme indiqué sur la photo 6.

R&G

Unit 1, Shelley's Lane, East Worldham, Alton, Hampshire, GU34 3AQ

Tel: +44 (0)1420 89007 Fax: +44 (0)1420 87301 www.rg-racing.com Email: info@rg-racing.com



**MONTAGEANLEITUNG FÜR CP0471 RACING STURZPADS
FÜR BMW S1000RR '19-**



**ALLE KIT-TEILE SIND UNTEN ABGEBILDET UND GEKENNZEICHNET. ÜBERPRÜFEN SIE, DASS ALLE
TEILE VORHANDEN SIND, BEVOR SIE MIT DER MONTAGE BEGINNEN.**

HINWEIS: DIE VERPACKUNG DER TEILE STELLT NICHT DIE REIHENFOLGE DER MONTAGE DAR.

HINWEIS FÜR KITS MIT PLASTIKUNTERLEGSCHLEIBEN AN DEN SCHRAUBEN – *DIESE
PLASTIKUNTERLEGSCHLEIBEN WERDEN NICHT FÜR DEN EINBAU BENÖTIGT!*

DIE UNTEN ABGEBILDETEN TEILE DIENEN LEDIGLICH ZUR ERKLÄRUNG

**EINE DIGITALE VERSION DIESER MONTAGEANLEITUNG KANN AUF FOLGENDER SEITE
HERUNTERGELADEN WERDEN: WWW.RG-RACING.COM**

ALLGEMEINE ANZUGSDREHMOMENTE

M4 SCHRAUBE = 8Nm
M5 SCHRAUBE = 12Nm
M6 SCHRAUBE = 15Nm
M8 SCHRAUBE = 20Nm
M10 SCHRAUBE = 40Nm

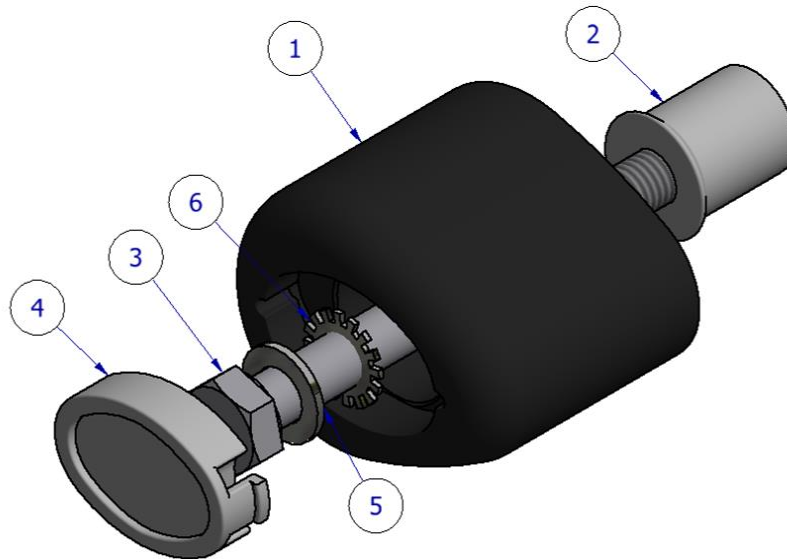
SIE BENÖTIGEN FOLGENDES:

- T50 Torx-Schlüssel
- 17mm Steckschlüssel
- Drehmomentschlüssel
- Scherenheber

R&G

**Inhalt des Kits:**

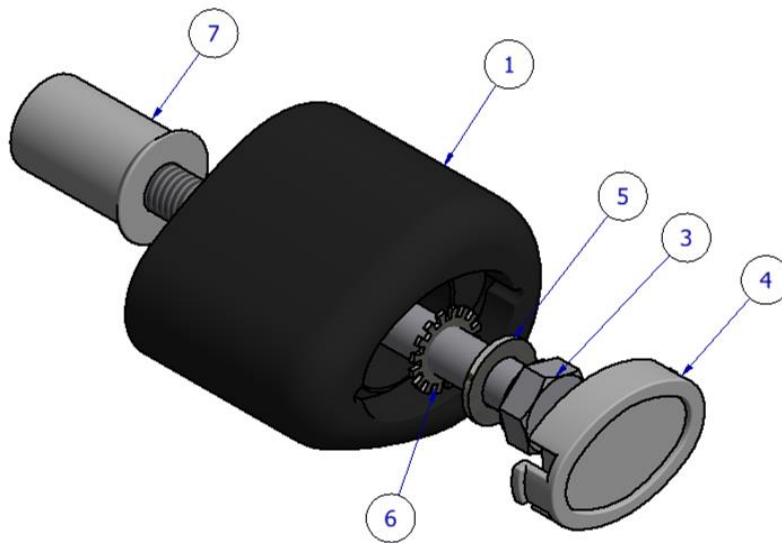
- Artikel 1 = 2x STURZPAD BOBBINS (B0063) mit 10mm KOMPRESSIIONSHÜLSE (CS066)
- Artikel 2 = 1x DISTANZHALTER FÜR DIE LINKE SEITE 24mm LÄNGE (S0142)
- Artikel 3 = 2x M10 x 1,5 x 100mm SECHSKANTSCHRAUBE
- Artikel 4 = 2x STURZPAD-KAPPEN / BUBBLE-AUFKLEBER BEREITS MONTIERT (BC0002)
- Artikel 5 = 2x M10 UNTERLEGSCHLEIBEN
- Artikel 6 = 2x ZAHNSCHLEIBEN (LW0001)
- Artikel 7 = 1x DISTANZHALTER FÜR DIE RECHTE SEITE 31mm LÄNGE (S0141)

LINKE SEITE – ZUSAMMENBAU**RECHTE SEITE – ZUSAMMENBAU**

R&G

Unit 1, Shelley's Lane, East Worldham, Alton, Hampshire, GU34 3AQ

Tel: +44 (0)1420 89007 Fax: +44 (0)1420 87301 www.rg-racing.com Email: info@rg-racing.com



AERO STYLE STURZPAD AUSRICHTUNG



MOTORRAD VORNE

MOTORRAD HINTEN

MONTAGEANLEITUNG

- **Bevor Sie die R&G Sturz pads montieren, wird empfohlen, einen Scherenheber an einem geeigneten Montagepunkt unter das Motorrad zu stellen, um somit das Gewicht des Motors während der Montage zu stützen – siehe Abbildung 1. Ein kleines Stück Holz sollte auch zwischen Montagepunkt und Heber platziert werden, um die Last zu verteilen.**
- Fangen Sie an der rechten Seite des Motorrades an, und entfernen Sie die original Montageschraube für den Motor mit einem T50 Torx-Schlüssel wie in Abbildung 2 abgebildet.
- Das erste Sturz pad zusammenbauen wie in der Zeichnung „Zusammenbau rechte Seite“ auf Seite 2 und in Abbildung 3 abgebildet. Eine Unterlegscheibe (Artikel 5) gefolgt von einer Zahnscheibe (Artikel 6) über eine Sechskantschraube (Artikel 3) schieben. Als nächstes die Schraubeneinheit

R&G

Unit 1, Shelley's Lane, East Worldham, Alton, Hampshire, GU34 3AQ

Tel: +44 (0)1420 89007 Fax: +44 (0)1420 87301 www.rg-racing.com Email: info@rg-racing.com



durch ein Sturzpad (Artikel 1) führen und den längeren Distanzhalter (Artikel 7) über das hervorstehenden Ende der Schraube schieben – bitte darauf achten, dass das konische Ende an der Rückseite des Sturzpads anliegt.

- Das vormontierte Sturzpad in den freien Montagepunkt für den Motor einsetzen wie in Abbildung 4 abgebildet, dann mit einem 17mm Steckschlüssel eindrehen bis Sie etwas Druck vom Inneren des Sturzpads spüren. Noch etwas drehen, bis Sie merken, dass der Druck sich leicht erhöht, dann noch eine Vierteldrehung anwenden. Nicht überdrehen – dies kann zu einer Beschädigung des Motorrads führen. 40 Nm Anzugsdrehmoment nicht überschreiten! **BITTE DARAUF ACHTEN, DASS DAS STURZPAD WIE IN DER ZEICHNUNG AUF SEITE 2 POSITIONIERT IST. DAS GRÖßERE ENDE DES STURZPADS ZUM VORDERTEIL DES MOTORRADS GERICHTET.**
- Wechseln Sie zur linken Seite und wiederholen Sie die oben beschriebenen Schritte. Das Sturzpad mit dem kürzen Distanzhalter (Artikel 2) zusammenbauen wie in der Zeichnung auf Seite 2 und in Abbildung 5 abgebildet.
- Anschließend die Schutzkappen (Artikel 4) an beiden Sturzpads montieren wie in Abbildung 6 abgebildet.

R&G

Unit 1, Shelley's Lane, East Worldham, Alton, Hampshire, GU34 3AQ

Tel: +44 (0)1420 89007 Fax: +44 (0)1420 87301 www.rg-racing.com Email: info@rg-racing.com